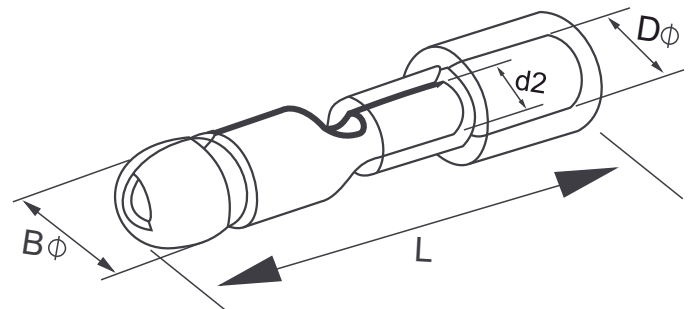


FICHA TÉCNICA DEL PRODUCTO

Características

Terminales aislado tipo espiga
TKL



Sección de cable : 0,5 - 1,5 mm ² (22-16 AWG) I _{max} = 10 A						
Código Promatisa	Código Producto	Dimensiones				Color
		Diámetro d2 (mm)	Bφ mm	L mm		
9171	MPD 1.25-156	1.7	4.0	21.0		Rojo

Sección de cable : 1,5 - 2,5 mm ² (16-14 AWG) I _{max} = 15 A						
Código Promatisa	Código Producto	Dimensiones				Color
		Diámetro d2 (mm)	Bφ mm	L mm		
09169	MPD 2-156	2.3	4.0	21.0		Azul
09170	MPD 2-195	2.3	5.0	21.0		

Sección de cable : 4-6 mm ² (12-10AWG) I _{max} = 24 A						
Código Promatisa	Código Producto	Dimensiones				Color
		Diámetro d2 (mm)	Bφ mm	L mm		
9168	MPD 5.5-195	3.4	5.0	25.0		Amarillo