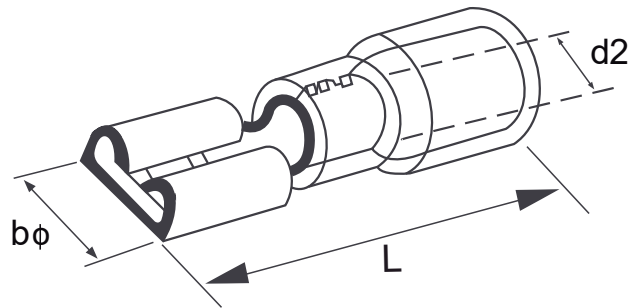


FICHA TÉCNICA DEL PRODUCTO

Características

Terminales aislado tipo hembra
TKL



Sección de cable: 0,5 - 1,5 mm ² (22-16 AWG) I _{max} = 10 A					
Código Promatisa	Código Producto	Dimensiones			Color
		Diámetro d2 (mm)	B φ (mm)	L (mm)	
09183	FDD 1.25-187(5)	1.7	5.6	19.0	Rojo
09184	FDD 1.25-250	1.7	7.4	21.0	

Sección de cable: 1,5 - 2,5 mm ² (16-14 AWG) I _{max} = 15 A					
Código Promatisa	Código Producto	Dimensiones			Color
		Diámetro d2 (mm)	B φ (mm)	L (mm)	
09175	FDD2-187(5)	2.3	5.6	19.0	Azul
09177	FDD2-250	2.3	7.4	21.0	

Sección de cable: 4-6 mm ² (12-10 AWG) I _{max} = 24 A					
Código Promatisa	Código Producto	Dimensiones			Color
		Diámetro d2 (mm)	B φ (mm)	L (mm)	
09174	FDD 5.5-250	3.4	7.4	25.0	Amarillo
09172	FDD 5.5-375	3.4	10.9	29.6	