



MEDIDOR DIGITAL TRIFÁSICO 3 HILOS

Introducción

DTS5558 es un medidor de riel din trifásico simple, que se usa ampliamente en el sector industrial y residencial, ideal para calcular el consumo eléctrico interno de un local comercial o pequeño taller, entre otros. Este medidor es muy popular en todo el mundo por su apariencia novedosa, buena calidad y precio razonable. *No reemplaza el medidor eléctrico principal.*

Características

- Pantalla LCD
- Medición bidireccional
- Montaje en riel Din de 35 mm
- Estándar IEC62052-11, IEC62053-21

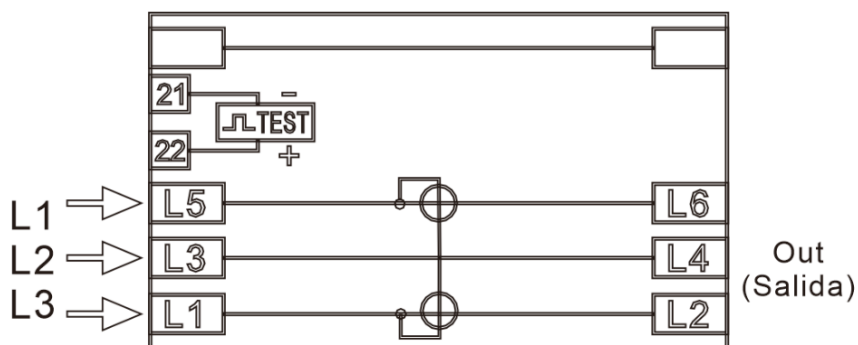
Parámetros técnicos

- Modelo: DTS5558-3W
- Precisión: Clase 1.0
- Referencia de Voltaje: 3x220V
- Referencia de Corriente (A): 3x10(100) A

Pantalla

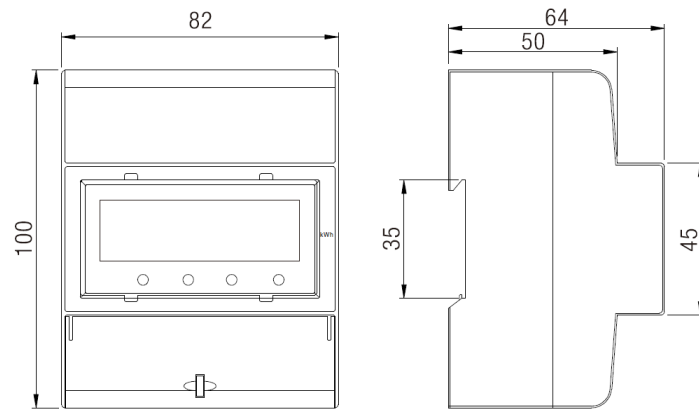


Diagrama de conexión





Dimensión



Instrucciones de instalación

Fije el medidor en un riel Din de 35 mm. Empuje el clip superior e inferior para asegurarse de que el medidor esté firmemente fijado.

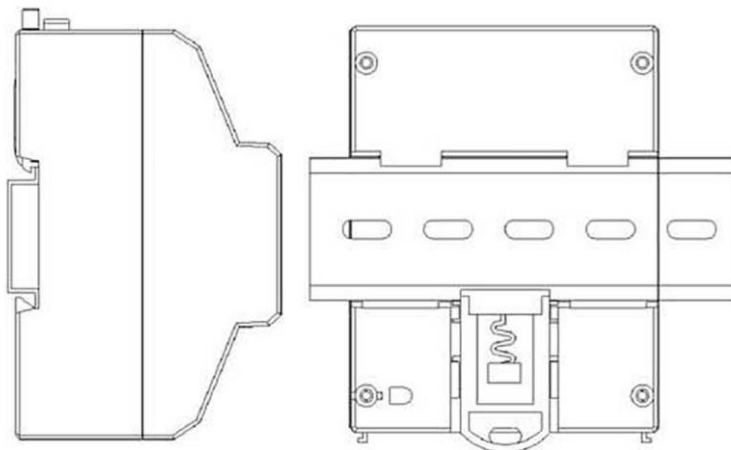


Fig.1

Fig.2