

FICHA TÉCNICA DEL PRODUCTO

Características

Bisagra para tablero HL011-1 zinc/acero 90° Ñ~12mm
TKL



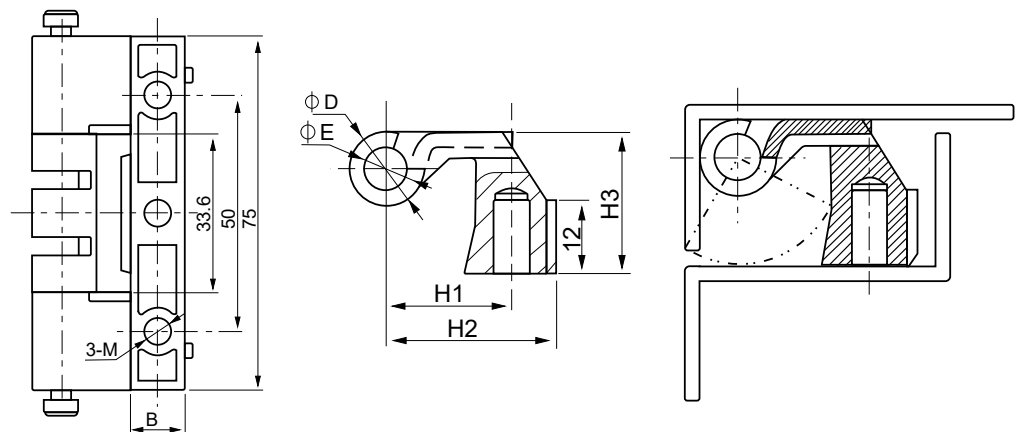
Propiedades del producto:

Bisagra fija de zinc, m.s. zinc pl.
Bisagra en movimiento, pin de acero niquelado

Estandar:

ISO 9001 / ISO 14001

Dibujo técnico:



COD. 25499

DIMENSIONES

φ D	φ E	H1	H2	H3	B	M
12	7	20.5	28	23.5	11	6