

FICHA TÉCNICA DEL PRODUCTO

Características

Bisagra para tablero HL011-2 zinc/acero 90° $\tilde{\sim}$ 9.7mm
TKL



COD. 19732

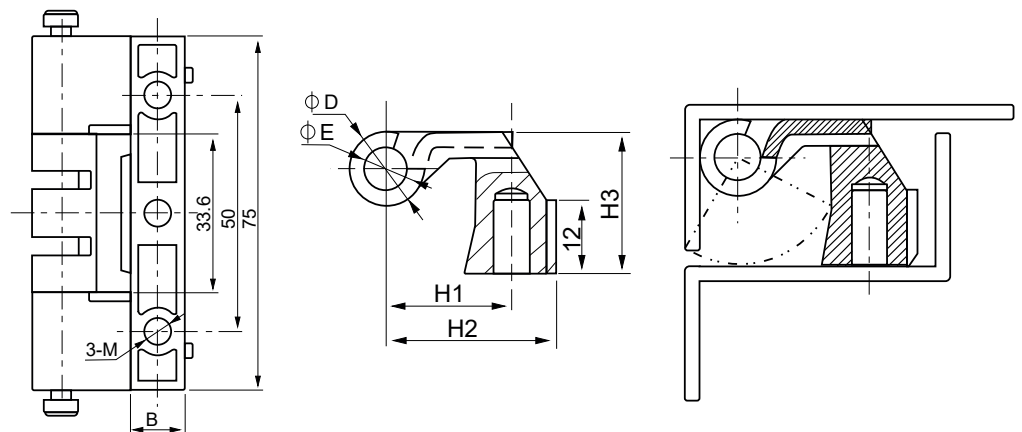
Propiedades del producto:

Bisagra fija de zinc, m.s. zinc pl.
Bisagra en movimiento, pin de acero niquelado

Estandar:

ISO 9001 / ISO 14001

Dibujo técnico:



DIMENSIONES

ϕ D	ϕ E	H1	H2	H3	B	M
9.7	5	17	20.5	18	7.8	4