



FICHA TÉCNICA DEL PRODUCTO

Características

Bisabra para tablero HL016 zinc/acero 180°
TKL



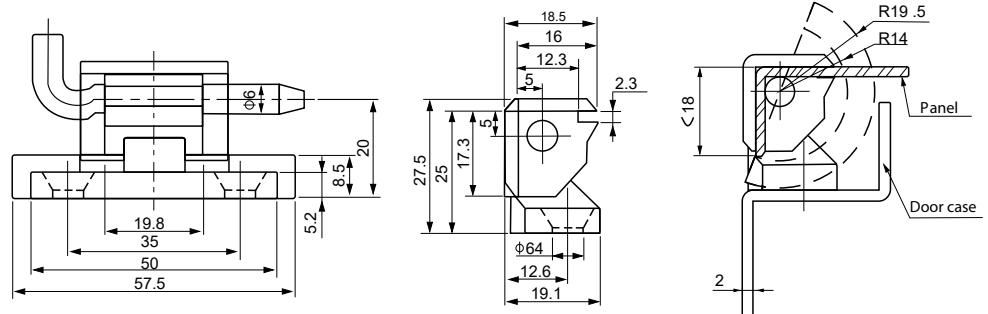
Propiedades del producto:

Material: bisagras dinámicas y estáticas de aleación de zinc, divididas en acero inoxidable y pasadores de acero niquelado;
Observaciones: gire aproximadamente 180°

Estandar:

ISO 9001 / ISO 14001

Dibujo técnico:



COD. 19949