



FICHA TÉCNICA DEL PRODUCTO

Características

Bisagra para tablero HL049-1 acero/niquelado 100°
TKL



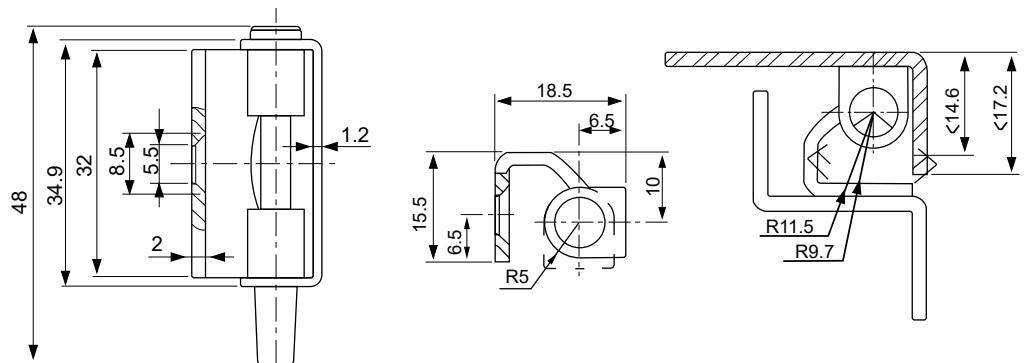
Propiedades del producto:

Bisagra de acero con placa de zinc.
Pin de acero con placa de niquel.

Estandar:

ISO 9001 / ISO 14001

Dibujo técnico:



COD. 20781