



## FICHA TÉCNICA DEL PRODUCTO

### Características

Bisabrá para tablero HL049-1 acero/niquelado 100°  
TKL



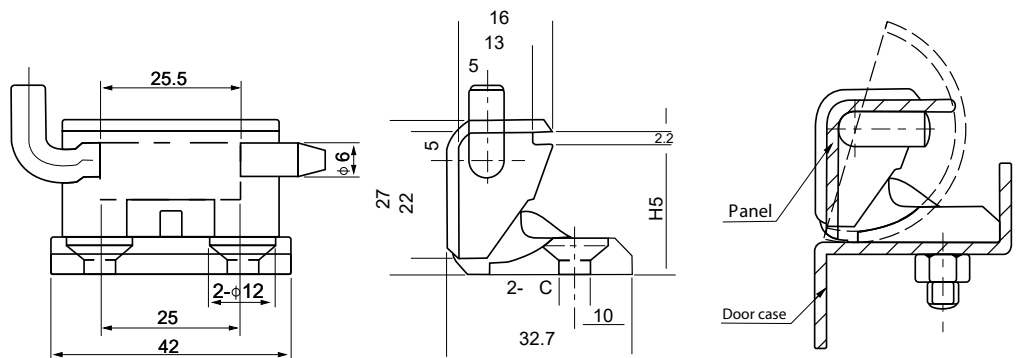
Propiedades del producto:

Bisabrá de zincado, acero inoxidable y pin de acero de níquel están disponibles.

Estandar:

ISO 9001 / ISO 14001

Dibujó técnico:



**COD. 19948**