



FICHA TÉCNICA DEL PRODUCTO

Características

Chapa circular c/llave MS402-3
TKL

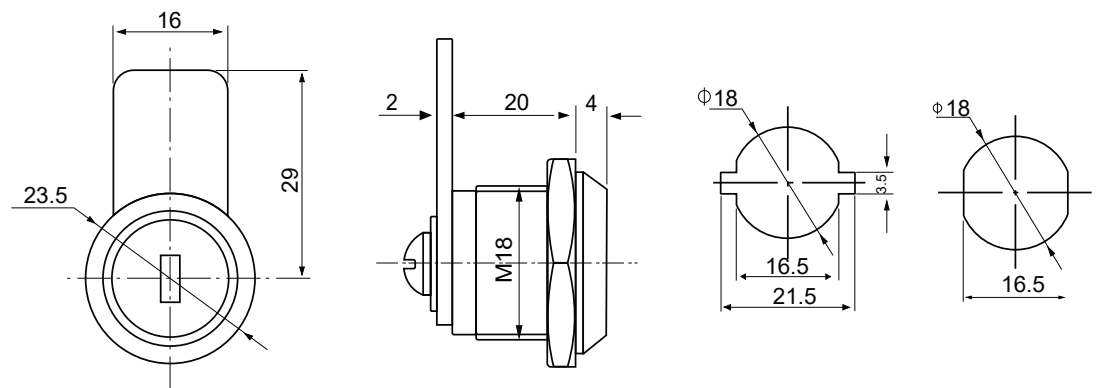
Propiedades del producto:

- Material: cuerpo de bloqueo de aleación de zinc
- Tuerca, perno de acero galvanizado
- Grosor de puerta aplicable: 1-10 mm

Estandar:

ISO 9001 / ISO 14001

Dibujo técnico:



COD. 02905