



FICHA TÉCNICA DEL PRODUCTO

Características

Chapa circular c/llave metal MS705-5
TKL



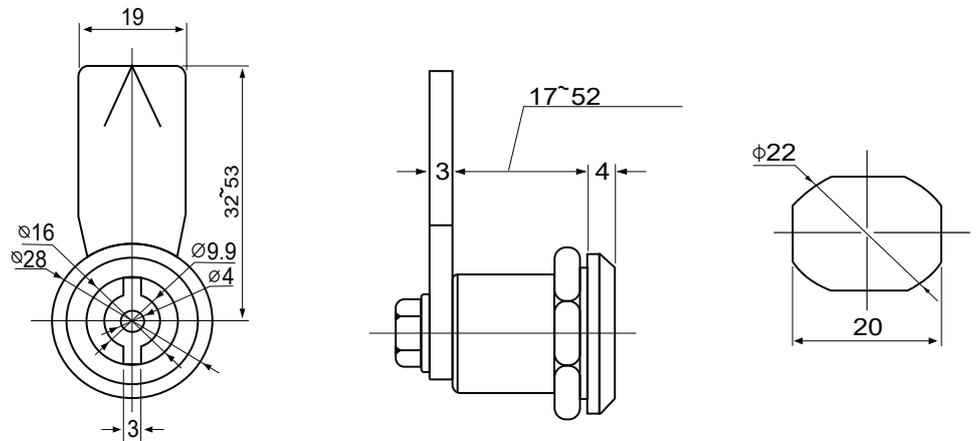
Propiedades del producto:

- Material: aleación de zinc o cuerpo de bloqueo de acero inoxidable
- Tuerca y placa de bloqueo de zinc de acero
- Grosor del panel de la puerta aplicable: 1 - 5 mm
- Observaciones: cilindro de bloqueo de serie de acero inoxidable tipo de resorte dividido y tipo de resorte, adjunte instrucciones al realizar el pedido
- Material : Zinc acero inoxidable y fundición a presión del cuerpo de bloqueo están disponibles
- Espesor
- Panel: ~ 5 mm 1.

Estandar:

ISO 9001 / ISO 14001

Dibujo técnico:



COD. 16609