



FICHA TÉCNICA DEL PRODUCTO

Características

Chapa circular c/llave MS407-1 (MS407C)
TKL



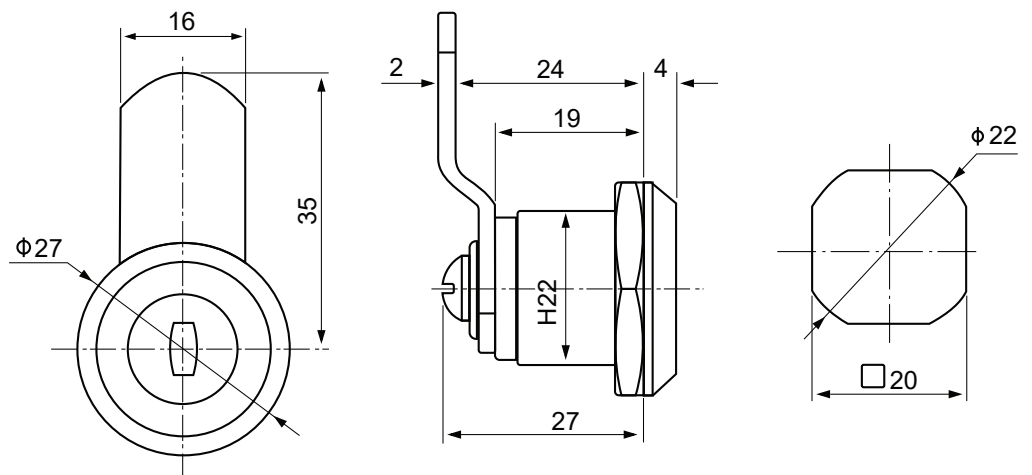
Propiedades del producto:

- Material: cuerpo de bloqueo de aleación de zinc
- Tuerca y arandela de acero galvanizado
- Perno de acero;
- Espesor de puerta aplicable: 1-8 mm

Estandar:

ISO 9001 / ISO 14001

Dibujo técnico:



COD. 02911