



FICHA TÉCNICA DEL PRODUCTO

Características

Chapa circular metal c/llave MS719-1
TKL



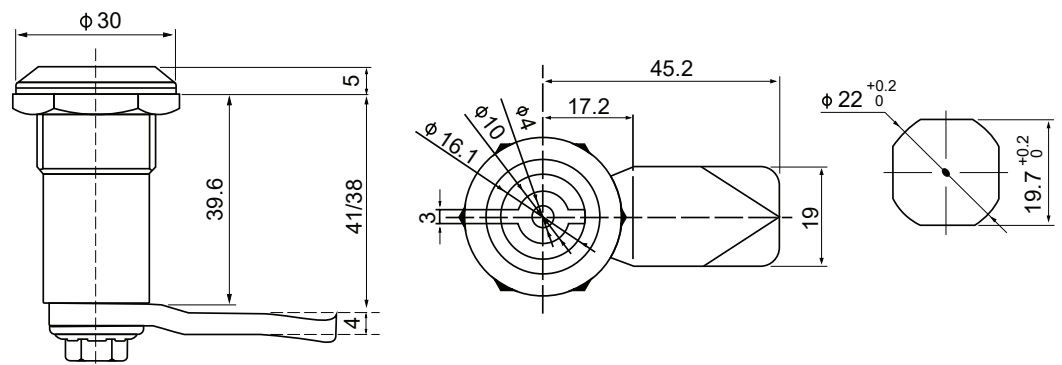
Propiedades del producto:

- Material: cuerpo de bloqueo de aleación de zinc
- Tuerca, arandela de acero galvanizado, perno de acero;
- Grosor del panel de la puerta aplicable: 1-5 mm

Estandar:

ISO 9001 / ISO 14001

Dibujo técnico:



COD. 19946