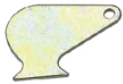




## FICHA TÉCNICA DEL PRODUCTO

### Características

Chapa circular t/desarmador MS710  
TKL



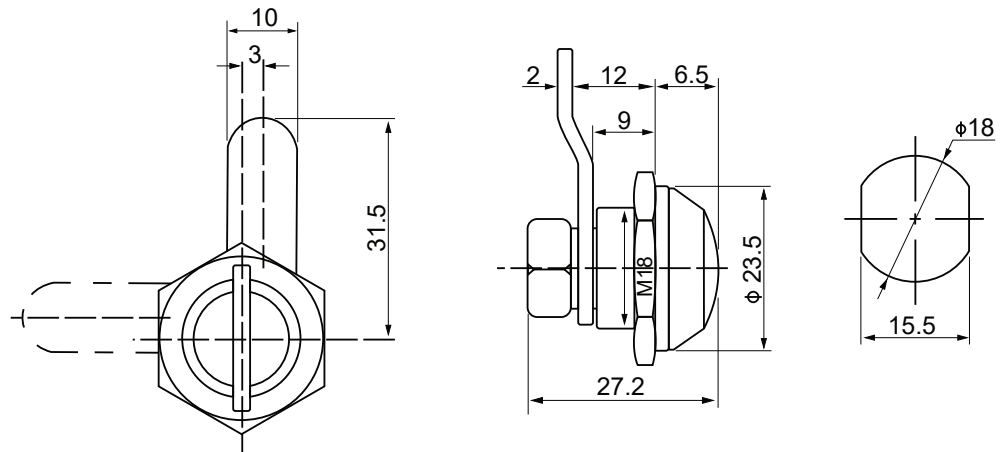
Propiedades del producto:

- Material: cuerpo de la cerradura de aleación de zinc
- Tuerca de acero galvanizado, llave;
- Grosor de puerta aplicable: 0.5-4 mm

Estandar:

ISO 9001 / ISO 14001

Dibujo técnico:



**COD. 02912**