



## FICHA TÉCNICA DEL PRODUCTO

### Características

Chapa cuadrada pvc c/llave universal MS705-3  
TKL

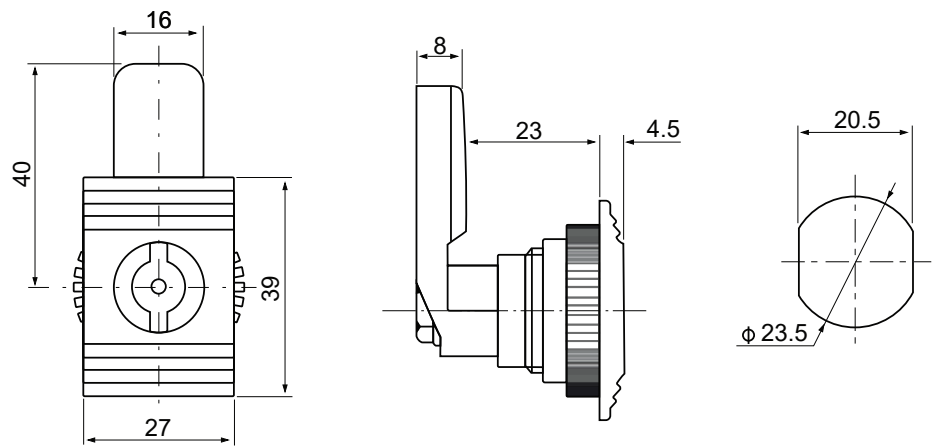
Propiedades del producto:

- Material: cuerpo de cerradura de plástico
- Tuerca, llave
- Grosor del panel de puerta aplicable: 1.5-2 mm

Estandar:

ISO 9001 / ISO 14001

Dibujo técnico:



**COD. 13461**