

FICHA TÉCNICA DEL PRODUCTO

Características

Chapa manija backelita MS406(MS-406/C-408 I)
TKL

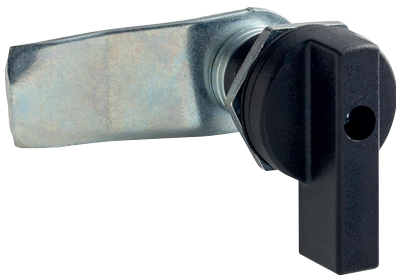
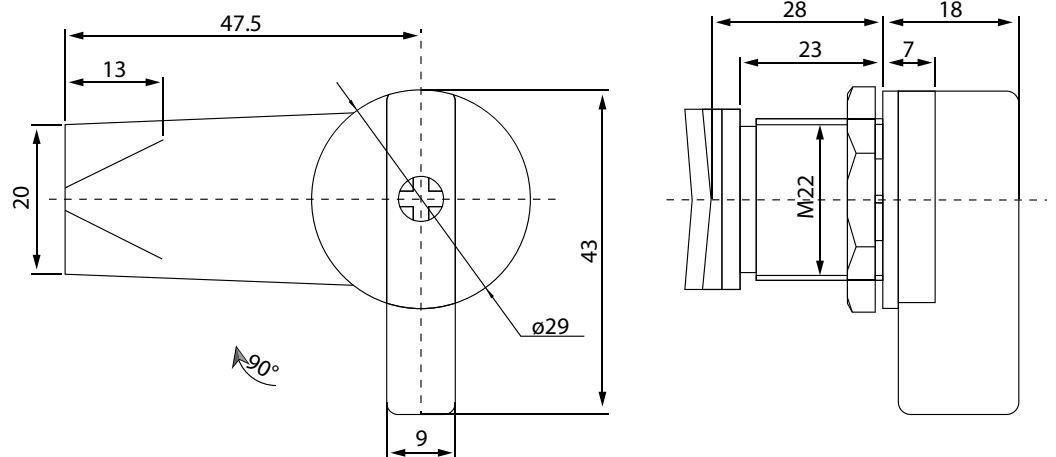
Propiedades del producto:

- Material: manija PA-66
- Cuerpo de bloqueo de aleación de zinc.
- Tuerca y perno de acero galvanizado.
- Espesor de puerta aplicable: 1-7 mm

Estandar:

ISO 9001 / ISO 14001

Dibujo técnico:



COD. 02915