



FICHA TÉCNICA DEL PRODUCTO

Características

Chapa manija cromada c/llave A19-1-1 (A-19)
TKL



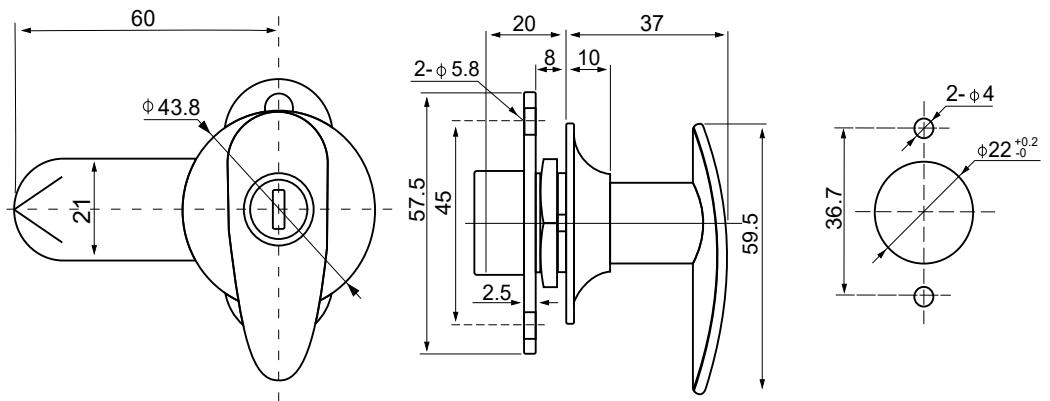
Propiedades del producto:

- Material: cuerpo de la cerradura de aleación de zinc
- Perno de acero galvanizado
- Grosor del panel de la puerta aplicable: 1-1.5 mm

Estandar:

ISO 9001 / ISO 14001

Dibujo técnico:



COD. 02918