



## FICHA TÉCNICA DEL PRODUCTO

### Características

Chapa manija cromada c/llave A2055  
TKL



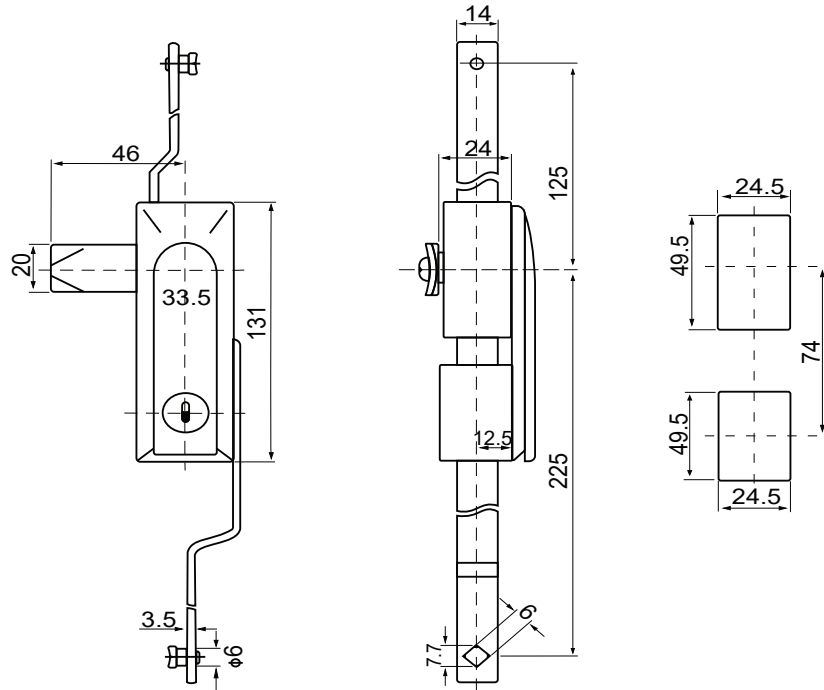
Propiedades del producto:

- Material: cuerpo de la cerradura de aleación de zinc
- Perno de acero galvanizado, tira de transmisión niquelada;
- Grosor del panel de la puerta aplicable: 1-2 mm

Estandar:

ISO 9001 / ISO 14001

Dibujo técnico:



**COD. 02919**