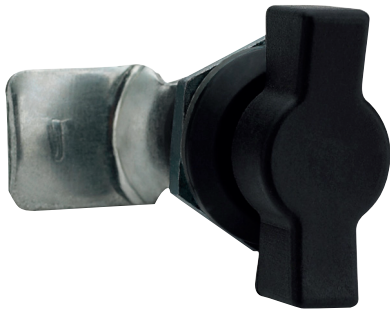




FICHA TÉCNICA DEL PRODUCTO

Características

Chapa manija MS722
TKL



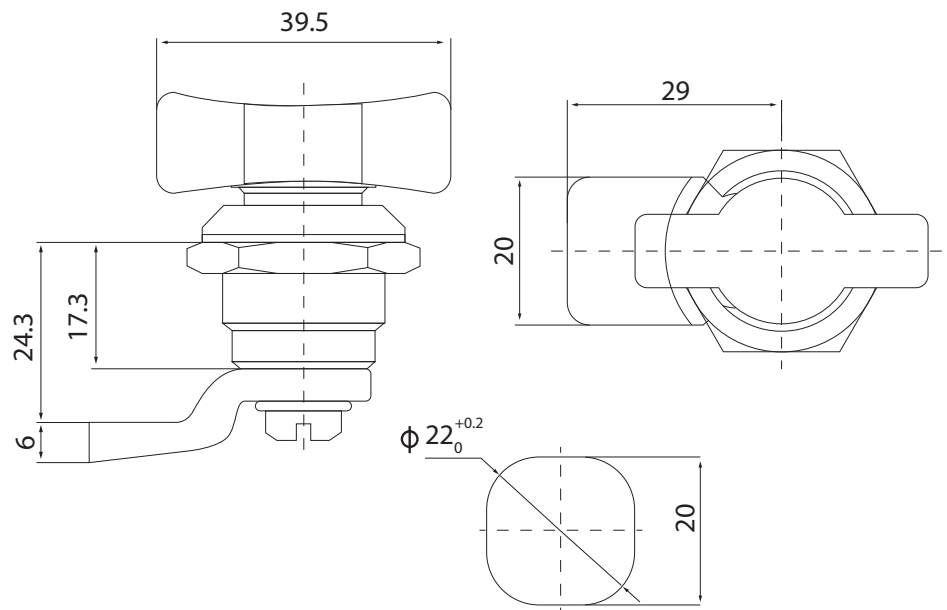
Propiedades del producto:

- Material: cuerpo de la cerradura de aleación de zinc
- Manija PA-6
- Tuerca galvanizada
- Perno de acero
- Grosor del panel de la puerta aplicable: 1-5 mm

Estandar:

ISO 9001 / ISO 14001

Dibujo técnico:



COD. 19947