



FICHA TÉCNICA DEL PRODUCTO

Características

Chapa negra c/llave-barras planas MS-103-3-1
TKL



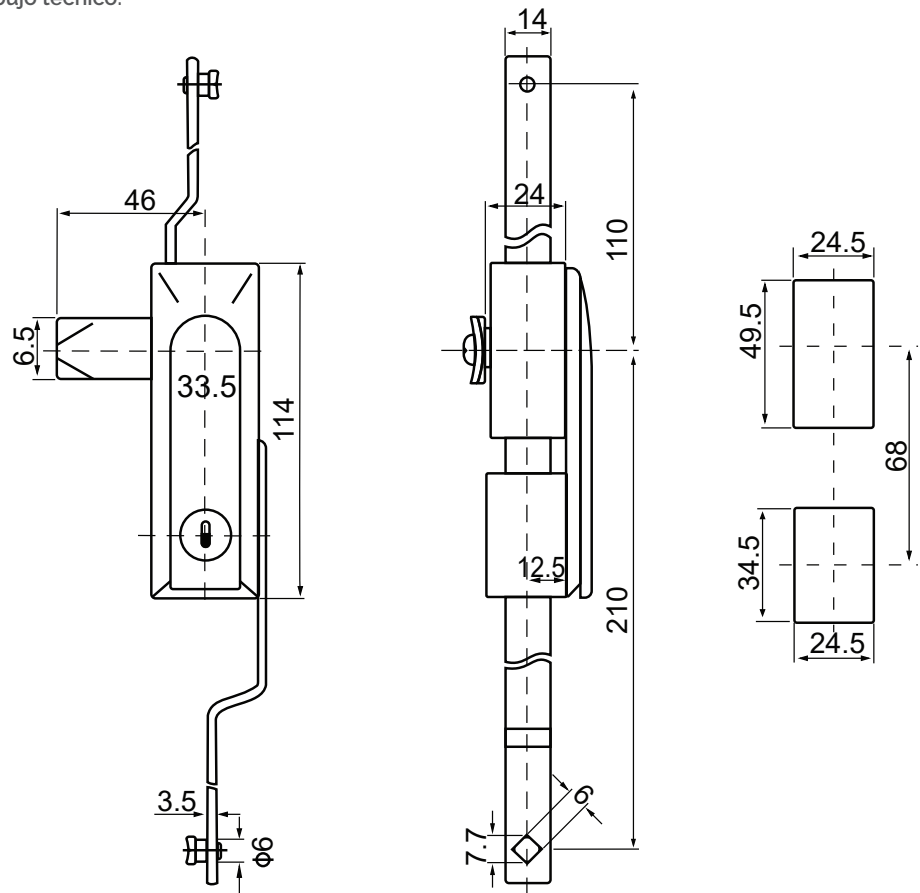
Propiedades del producto:

- Material: cuerpo de la cerradura de aleación de zinc
- Perno de acero galvanizado, tira de transmisión niquelada
- Grosor del panel de la puerta aplicable: 1-2 mm

Estandar:

ISO 9001 / ISO 14001

Dibujo técnico:



COD. 16610