



FICHA TÉCNICA DEL PRODUCTO

Características

Chapa palanca lateral gris MS483-1-1 TKL



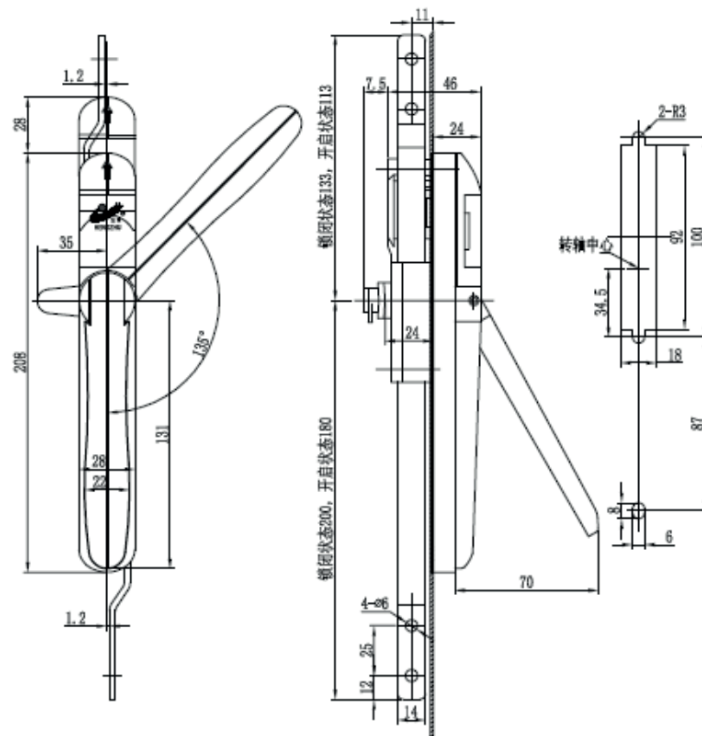
Propiedades del producto:

- Material: cuerpo de la cerradura de aleación de zinc
- Placa de acero galvanizado, perno de acero, tira de transmisión;
- Grosor del panel de la puerta aplicable: 1-2 mm;
- Observaciones: abertura del perno de acero 7 x 7

Estandar:

ISO 9001 / ISO 14001

Dibujo técnico:



COD. 25500