

FICHA TÉCNICA DEL PRODUCTO

Características

Chapa palanca lateral gris MS484-1-1 TKL



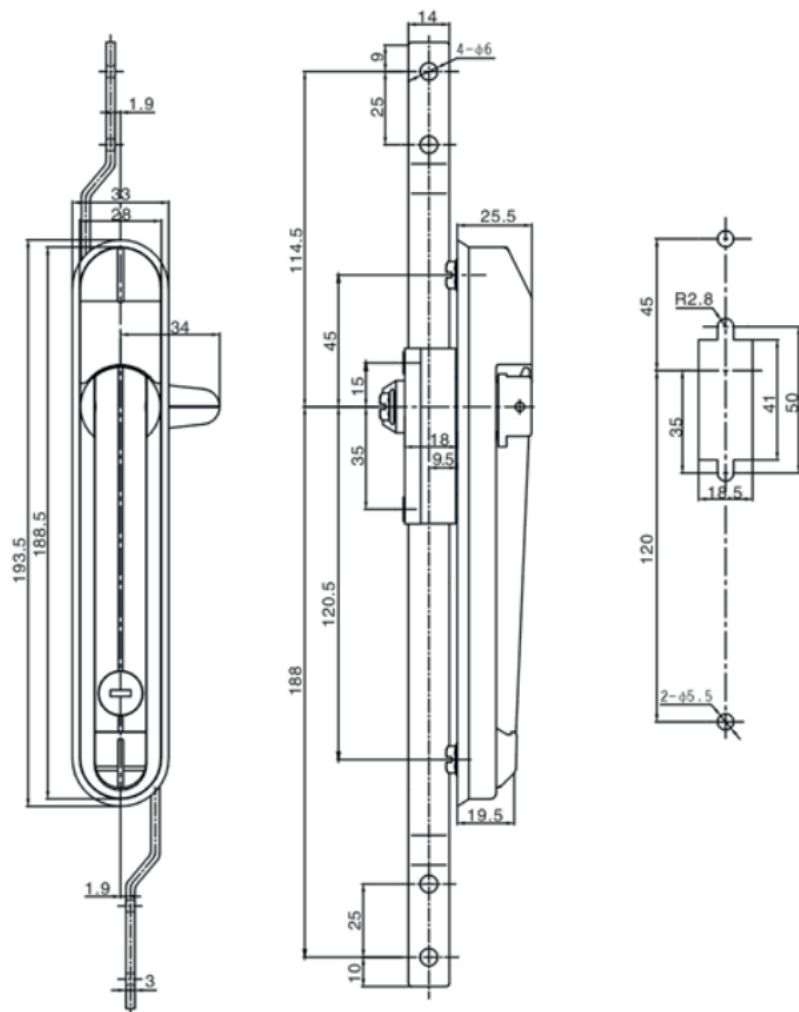
Propiedades del producto:

- Material: cuerpo de bloqueo de aleación de zinc
- Eje giratorio, placa de acero galvanizado,
- Perno de acero, tira de transmisión niquelada
- Grosor del panel de la puerta aplicable: 1-2 mm
- Observaciones: apertura del perno de acero 7 x 7

Estandar:

ISO 9001 / ISO 14001

Dibujo técnico:



COD. 25501