



FICHA TÉCNICA DEL PRODUCTO

Características

Chapa push c/llave MS502-1-1
TKL



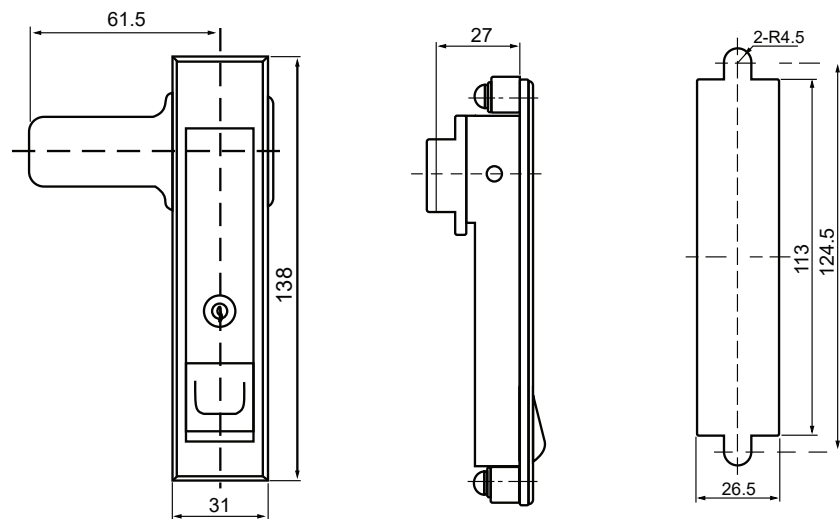
Propiedades del producto:

- Material: cuerpo de la cerradura de aleación de zinc
- Placa de presión galvanizada, perno de acero
- Grosor del panel de la puerta aplicable: 1-4 mm
- Observaciones: el perno de acero tiene puntos izquierdo y derecho

Estandar:

ISO 9001 / ISO 14001

Dibujo técnico:



COD. 02920