



## FICHA TÉCNICA DEL PRODUCTO

### Características

Chapa push c/llave MS603-3-1R  
TKL



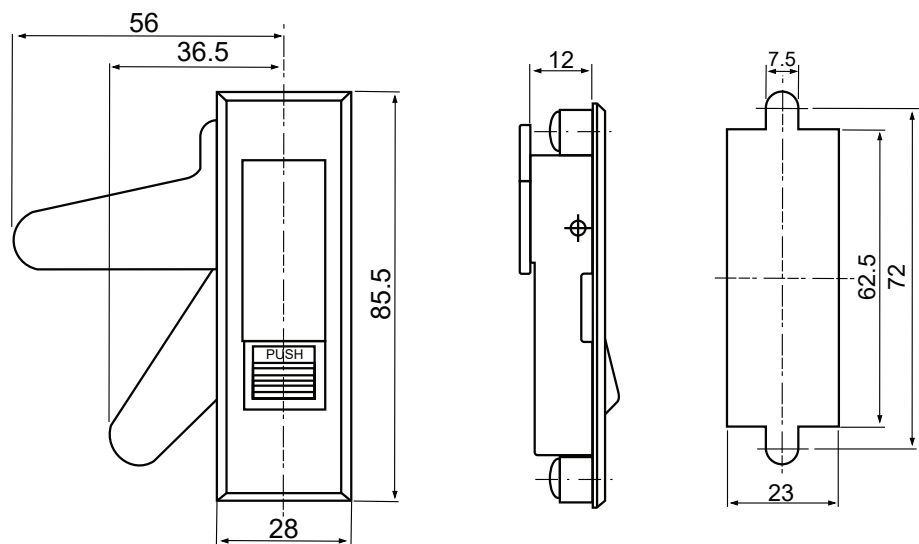
Propiedades del producto:

- Material: cuerpo de bloqueo de aleación de zinc
- Placa de presión galvanizada, perno de acero;
- Grosor del panel de la puerta aplicable: 1-4 mm

Estandar:

ISO 9001 / ISO 14001

Dibujo técnico:



**COD. 02921**