



## FICHA TÉCNICA DEL PRODUCTO

### Características

Chapa push cromada c/llave MS104(MS100-4)  
TKL



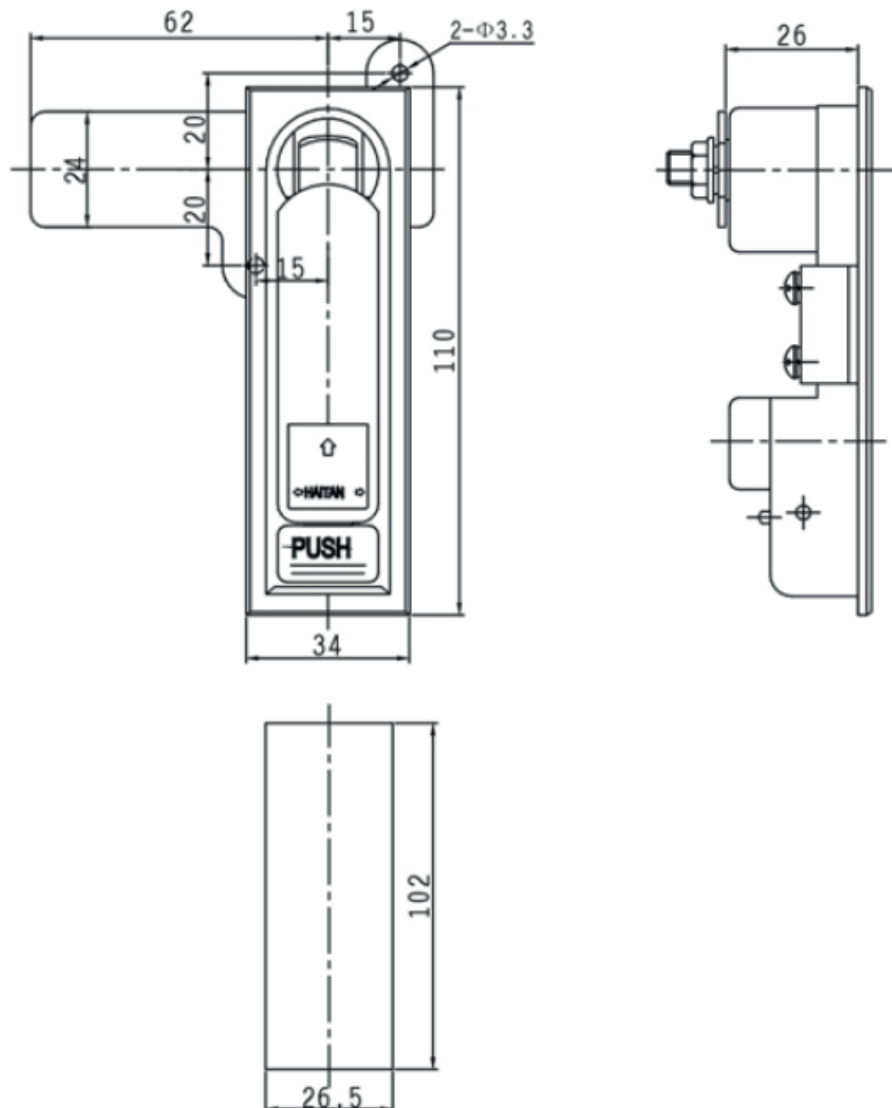
Propiedades del producto:

- Material: cuerpo de la cerradura de aleación de zinc
- Placa de presión galvanizada
- perno de acero
- Grosor del panel de la puerta aplicable: 1-3.5 mm

Estandar:

ISO 9001 / ISO 14001

Dibujo técnico:



**COD. 02922**