

FICHA TÉCNICA DEL PRODUCTO

Características

Prensa estopa PVC PG TKL

Material: Nylon 66, 94V2

Protección: IP 68

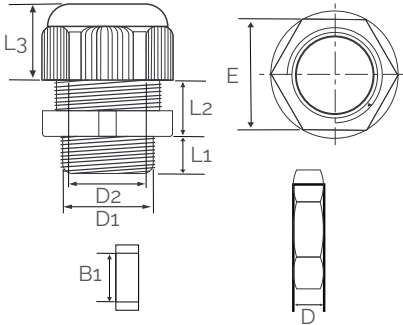
Color: Blanco

Beneficios:

- Buena resistencia
- No causa daño a la máquina eléctrica
- Ajuste sencillo
- Color blanco
- Fácil montaje

Aplicaciones:

- El terminal no necesita de una rejilla.
- El cable puede insertarse directamente.
- Utilizado para la caja de mando de las máquinas, placas de distribución, equipos eléctricos, etc.
- Usado en tableros eléctricos para entrada y salida de cables.



ESPECIFICACIONES TÉCNICAS

Código PRODUCTO	D1(mm)	D2(mm)	B1(mm)	L1(mm)	L2(mm)	L3(mm)	D(mm)	E(mm)	Rango de ajuste
PG-07	13	6.5	7.5	8	12.2	14.5	5	19	3-6.5
PG-09	15.7	8.5	9	7.5	15.7	15.6	5	22	4-8
PG-11	19	10.5	11	8	15.1	17.2	5	24	5-10
PG-13.5	21	12	12	10	17.4	18	6	27	6-12
PG-16	23	14	14	10	16.8	19.2	6	30	10-14
PG-21	28.8	18	19.7	11	20.3	22.6	7	36	13-18
PG-29	37.5	25	26.6	11	20.5	26.4	7	45.5	18-25
PG-36	47.5	35	35.3	12	27.5	30	8	59.4	22-32
PG-42	54.5	38	38	14.6	29	32.5	8	64.5	28-38
PG-48	58	52	45.5	15.5	30.5	30.5	8	69	37-44
PG-63	68	62	53	28	32	40	9	81.5	43-49