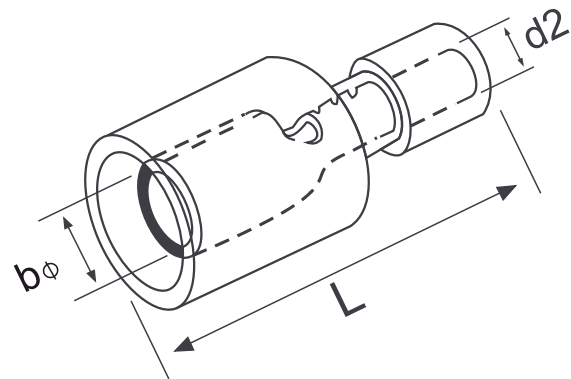
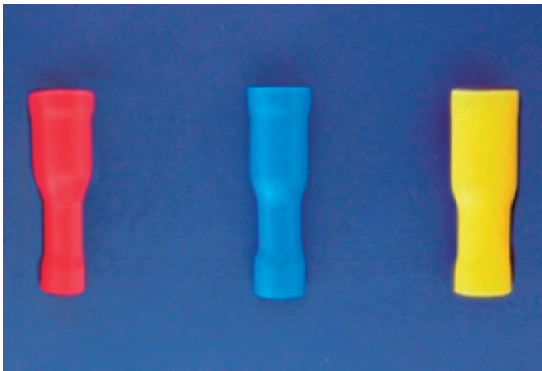


## FICHA TÉCNICA DEL PRODUCTO

### Características

Terminales aislado tipo enchufe  
TKL



Sección de cable : 0,5 - 1,5 mm <sup>2</sup> (22-16 AWG) I <sub>max</sub> = 10 A					
Código	Código	Dimensiones			Color
		Diámetro d2 (m m)	B φ m m	L m m	
9167	FRD 1.25-156	1.7	4.0	24.5	Rojo

Sección de cable : 1,5 - 2,5 mm <sup>2</sup> (16-14 AWG) I <sub>max</sub> = 15 A					
Código	Código	Dimensiones			Color
		Diámetro d2 (m m)	B φ m m	L m m	
9165	FRD 2-156	2.3	4.0	24.5	Azul
9166	FRD 2-195	2.3	5.0	24.5	

Sección de cable : 4-6 mm <sup>2</sup> (12-10 AWG) I <sub>max</sub> = 24 A					
Código	Código	Dimensiones			Color
		Diámetro d2 (m m)	B φ m m	L m m	
9164	FRD 5.5-195	3.4	5.0	29.5	Amarillo