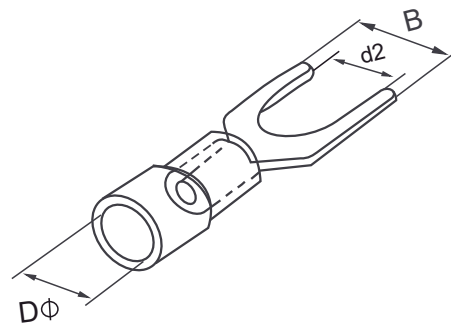


FICHA TÉCNICA DEL PRODUCTO

Características

Terminales aislado tipo horquilla
TKL



Sección de cable : 0,5 - 1,5 mm ² (22-16 AWG) I _{max} = 19A Espesor Cobre: 0.75 mm						
Código Promatisa	Código Producto	Dimensiones			Color	
		Diámetro d2 (mm)	B φ (mm)	L (mm)		
09192	SV 1.25-3.2	1/8"	3.2	5.7	Rojo	
09193	SV 1.25-3.7S	1/8"	3.7	5.7		
09195	SV 1.25-4S	5/32"	4.3	6.4		
09194	SV 1.25-5S	3/16"	5.3	8.1		

Sección de cable : 1,5 - 2,5 mm ² (16-14 AWG) I _{max} = 27 A Espesor Cobre: 0.8 mm						
Código Promatisa	Código Producto	Dimensiones			Color	
		Diámetro d2 (mm)	B φ (mm)	L (mm)		
09188	SV 2-3.2	1/8"	3.2	5.7	Azul	
09189	SV 2-3.7S	1/8"	3.7	5.7		
09191	SV 2-4S	5/32"	4.3	6.4		
09190	SV 2-5S	3/16"	5.3	8.1		

Sección de cable : 4-6 mm ² (12-10 AWG) I _{max} = 48 A Espesor Cobre: 1.0 mm						
Código Promatisa	Código Producto	Dimensiones			Color	
		Diámetro d2 (mm)	B φ (mm)	L (mm)		
09187	SV 5.5-4	5/32"	4.3	8.3	Amarillo	
09186	SV 5.5-5	3/16"	5.3	9.0		
09185	SV 5.5-6S	1/4"	6.5	9.0		