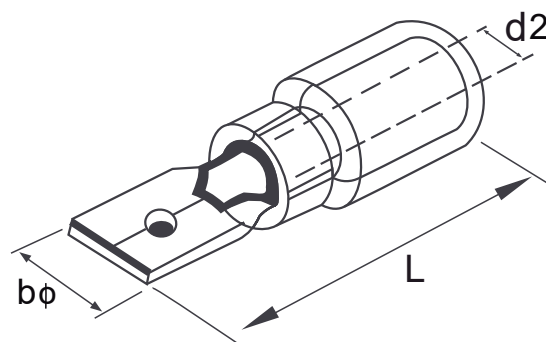


FICHA TÉCNICA DEL PRODUCTO

Características

Terminales aislado tipo macho
TKL



Sección de cable : 0,5 - 1,5 mm ² (22-16 AWG) I _{max} = 10 A					
Código ACSA	Código Producto	Dimensiones			Color
		Diámetro d2 (mm)	B φ mm	L mm	
09200	MDD 1.25-250	1.70	6.35	21.0	Rojo

Sección de cable : 1,5 - 2,5 mm ² (16-14 AWG) I _{max} = 15 A					
Código ACSA	Código Producto	Dimensiones			Color
		Diámetro d2 (mm)	B φ mm	L mm	
09197	MDD2-187(5)	2.3	4.75	18.5	Azul
09198	MDD2-250	2.3	6.35	21.0	

Sección de cable : 4 - 6 mm ² (12-10AWG) I _{max} = 24 A					
Código ACSA	Código Producto	Dimensiones			Color
		Diámetro d2 (mm)	B φ mm	L mm	
09196	MDD5.5-250	3.4	6.35	25.0	Amarillo