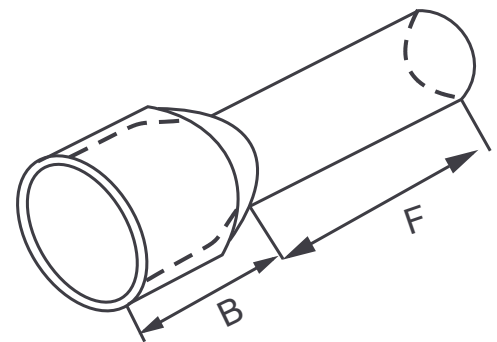


FICHA TÉCNICA DEL PRODUCTO

Características

Terminales tipo manguito
TKL



Rango máximo de temperatura: 105°C, Tensión =300v

Código	Código	Dimensiones				Color
		F	B	Calibre del cable		
				A.W.G	mm ²	
09220	E0508	8.0	6.0	22	0.5	Naranja
09211	E7508	8.0	6.4	20	0.75	Blanco
09202	E1008	8.0	6.4	18	1.0	Amarillo
09227	E1508	8.0	6.4	16	1.5	Rojo
09204	E2508	8.0	7.0	14	2.5	Azul
21086	E2518	18.0	7.0	14	2.5	Azul
09212	E4012	12.0	7.5	12	4.0	Gris
09222	E6012	12.0	8.0	10	6.0	Negro
09216	E35-16	16.0	14.0	2	35.0	Gris
09232	E50-20	20	16.0	1	50.0	Verde oliva