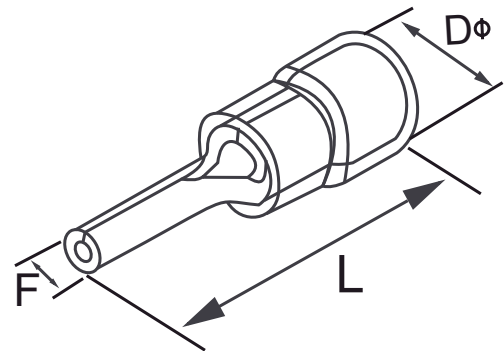


## FICHA TÉCNICA DEL PRODUCTO

### Características

Terminales pin  
TKL



Sección de cable : 0,5 - 1,5 mm <sup>2</sup> (22-16 AWG) I <sub>max</sub> = 19 A					
Código ACSA	Código Producto	Dimensiones			
		Díámetro dφ (mm)	Fφ mm	L mm	Color
09271	PTV 1.25-10	4.3	1.9	20.0	Rojo

Sección de cable : 1,5 - 2,5 mm <sup>2</sup> (16-14 AWG) I <sub>max</sub> = 27 A					
Código ACSA	Código Producto	Dimensiones			
		Díámetro dφ (mm)	Fφ mm	L mm	Color
09270	PTV 2 - 12	4.9	1.9	22.0	Azul

Sección de cable : 4 - 6 mm <sup>2</sup> (12-10AWG) I <sub>max</sub> = 48 A					
Código ACSA	Código Producto	Dimensiones			
		Díámetro dφ (mm)	Fφ mm	L mm	Color
09269	PTV 5.5 - 13	6.7	2.8	26.0	Amarillo