



## FICHA TÉCNICA DEL PRODUCTO

### Características

Chapa push palanca lateral MS104C-1-1 (MS100-4C)  
TKL



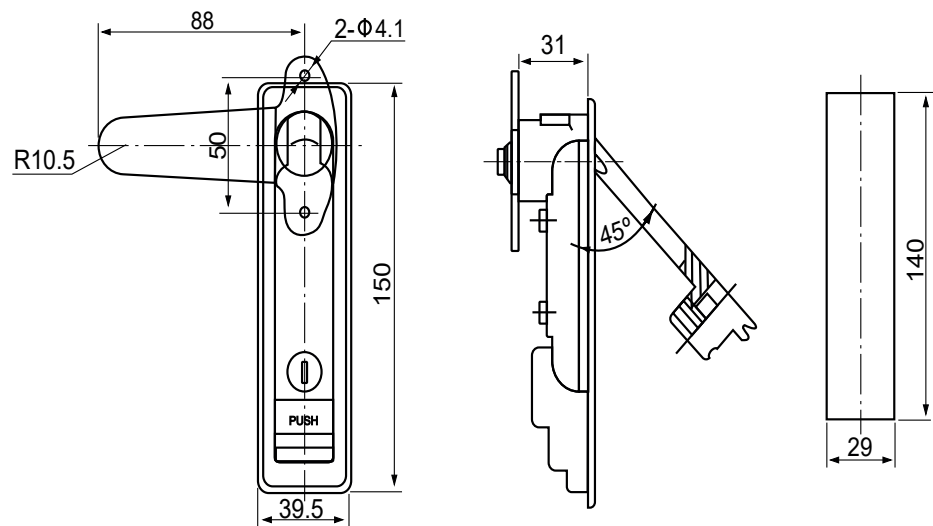
Propiedades del producto:

- Material: caja de bloqueo de aleación de zinc
- Eje giratorio
- Placa de presión galvanizado
- Perno de acero
- Grosor de puerta aplicable: 1-5 mm

Estandar:

ISO 9001 / ISO 14001

Dibujo técnico:



**COD. 02928**