

FICHA TÉCNICA DEL PRODUCTO

Características

Conector hermético curvo TKL



Descripción:

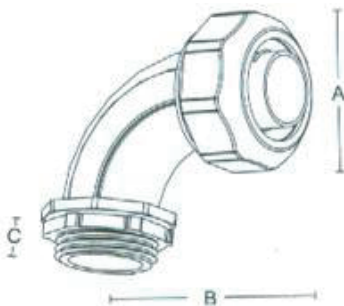
- Utilizado para conectar con conductor flexible, especialmente en Liquid Tight, rosca macho.
- Buen sellor resistente a las sacudidas y a prueba de agua
- Fuerte resistencia contra la tracción
- Material zinc fundido a presión

Certificación:

UL

Código - tamaño:

- 03316 - 1/2"
- 03317 - 3/4"
- 03318 - 1"
- 03319 - 1 1/4"
- 03320 - 1 1/2"
- 03321 - 2"
- 03312 - 2 1/2"
- 03322 - 3"
- 03314 - 4"
- 03315 - 3/8"



MEDIDAS	DIÁMETRO			ROSCA
	A	B	C	
3/8"	35.00	44.00	12.00	NPT 3/8"
1/2"	35.00	44.00	12.00	NPT 1/2"
3/4"	41.00	47.00	12.00	NPT 3/4"
1"	48.00	56.00	14.00	NPT 1"
1 1/4"	60.00	64.00	16.00	NPT 1 1/4"
1 1/2"	67.00	68.00	17.00	NPT 1 1/2"
2"	80.00	74.00	17.00	NPT 2"
2 1/2"	106.00	92.00	24.00	NPT 2 1/2"
3"	120.00	105.00	25.00	NPT 3"
4"	140.00	132.00	25.00	NPT 4"