

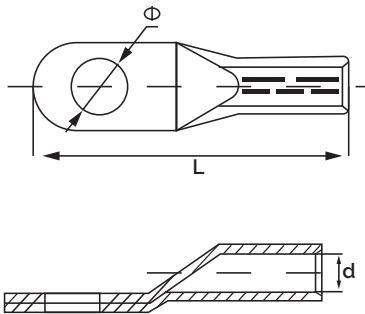
## FICHA TÉCNICA DEL PRODUCTO

### Características

#### Terminales de compresión caña larga MELEC

Propiedades del producto:

- Marca clara en el cañon para indicar la posición correcto de prensado.
- Basado en la norma DIN 46235
- Material: Cu 99.9%
- Superficie: Electroestañado
- Aplicación: Medio voltaje.



CÓDIGO	DESCRIPCIÓN DEL PRODUCTO	DIMENSIONES		
		L	d	φ
09349	AUS 6-5 10AWG 3/16" 30A	30.5	3.8	5.3
09350	AUS 6-6 10AWG 1/4" 30A	31.5	3.8	6.4
09351	AUS 6-8 10AWG 5/16" 30A	34	3.8	8.4
09331	AUS 10-5 8AWG 3/16" 35A	34	4.5	5.3
09332	AUS 10-6 8AWG 1/4" 35A	34.5	4.5	6.4
09333	AUS 10-8 8AWG 5/16" 35A	37	4.5	8.4
09336	AUS 16-10 6AWG 3/8" 50A	48	5.5	10.5
09337	AUS 16-6 6AWG 1/4" 50A	43.5	5.5	6.4
09338	AUS 16-8 6AWG 5/16" 50A	46	5.5	8.4
09339	AUS 25-10 4AWG 3/8" 70A	50	7	10.5
09310	AUS 25-12 4AWG 1/2" 70A	51	7	13
09340	AUS 25-6 4AWG 1/4" 70A	45.5	7	6.4
09341	AUS 25-8 4AWG 5/16" 70A	48	7	8.4
09342	AUS 35-10 2AWG 3/8" 90A	54	8.4	10.5
09343	AUS 35-12 2AWG 1/2" 90A	55	8.4	13
09344	AUS 35-6 2AWG 1/4" 90A	49.5	8.4	6.4
09345	AUS 35-8 2AWG 5/16" 90A	52	8.4	8.4
09346	AUS 50-10 1/0AWG 3/8" 125A	64	10	10.5
09347	AUS 50-12 1/0AWG 1/2" 125A	65	10	13
09348	AUS 50-8 1/0AWG 5/16" 125A	62	10	8.4
09352	AUS 70-10 2/0AWG 3/8" 150A	67	11.5	10.5
09353	AUS 70-12 2/0AWG 1/2" 150A	68	11.5	13
09354	AUS 70-8 2/0AWG 5/16" 150A	65	11.5	8.4
09355	AUS 95-10 4/0AWG 3/8" 175A	77	13.5	10.5
09356	AUS 95-12 4/0AWG 1/2" 175A	78	13.5	13
09357	AUS 95-8 4/0AWG 5/16" 175A	77	13.5	8.4
15860	AUS 120-12 250MCM 1/2" 195A	86	15.5	13
09334	AUS 150-12 300MCM 1/2" 195A	94	17	13
15542	AUS 150-14 300MCM 9/16" 195A	97	17	15
18695	AUS 150-16 300MCM 5/8" 195A	97	17	17
15625	AUS 185-16 400MCM 5/8" 260A	101	19	17
18694	AUS 240-14 500MCM 9/16" 280A	111	21.5	15
15626	AUS 240-16 500MCM 5/8" 280A	111	21.5	17
18693	AUS 240-20 500MCM 3/4" 280A	113	21.5	21

#### CERTIFICACIONES:

